

# ЗАМКИ И КЛЮЧИ ЭЛЕКТРОМАГНИТНОЙ БЛОКИРОВКИ ТИПА ЗБ-1 И КЭЗ-1

ТУ16-529.527-76 ТУ16-529.525-76



## Основные технические характеристики

Замки и ключи электромагнитной блокировки ЗБ-1 и КЭЗ-1 предназначены для запираания подвижных частей приводов разъединителей, выключателей или других устройств на напряжение 220 В постоянного тока.



Номинальное напряжение постоянного тока:

**для замка - до 220 В**

**для ключа - 24,110, 220 В;**

Режим работы: **для замка - кратковременный**

**для ключа - кратковременный;**

Наибольшее число отпираний замка ключом: **2500;**

Наибольшее число вставлений ключа в замок: **2000;**

Мощность, потребляемая ключом при номинальном напряжении: **25 Вт;**

Масса: **замка - 0,19 кг**

**ключа - 0,5 кг;**

Рабочий ход сердечника ключа

и стержня замка: **13 мм**

## Структура условного обозначения замков

**ЗБ-1-220DC-УХЛЗ-КЭАЗ**

<b>ЗБ-1</b>	– Обозначение типа
<b>220DC</b>	– Номинальное напряжение постоянного тока
<b>УХЛЗ</b>	– Климатическое исполнение и категория размещения
<b>КЭАЗ</b>	– Торговая марка

Пример записи обозначения: **Замок электромагнитной блокировки ЗБ-1-220DC-УХЛЗ-КЭАЗ**

## Структура условного обозначения ключей

**КЭЗ-1-Х<sub>1</sub>Х<sub>2</sub>Х<sub>3</sub>Х<sub>4</sub>Х<sub>5</sub>-УХЛЗ-КЭАЗ**

<b>КЭЗ-1</b>	– Обозначение типа
<b>Х<sub>1</sub>Х<sub>2</sub>Х<sub>3</sub>Х<sub>4</sub>Х<sub>5</sub></b>	– Номинальное напряжение постоянного тока: 24 DC; 110 DC; 220 DC
<b>УХЛЗ</b>	– Климатическое исполнение и категория размещения
<b>КЭАЗ</b>	– Торговая марка

Пример записи обозначения: **Ключ электромагнитной блокировки КЭЗ-1-110DC-УХЛЗ-КЭАЗ**

## Габаритные и установочные размеры замка

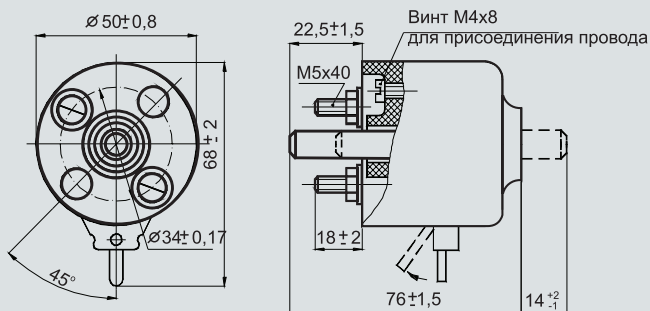


Рис. 2

## Габаритные и установочные размеры ключа

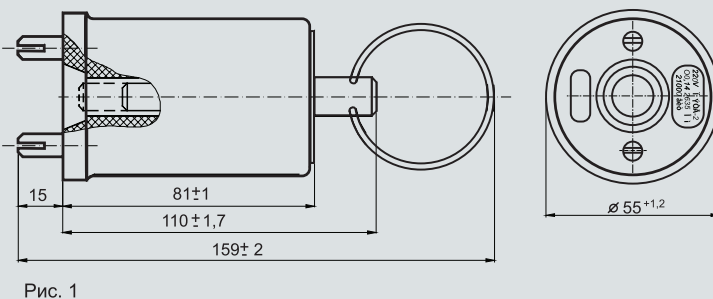
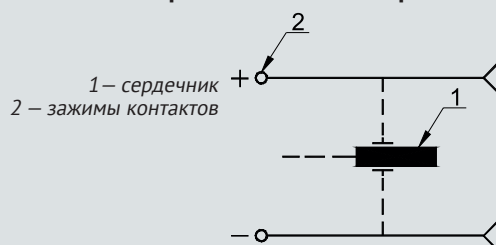


Рис. 1

## Принципиальные электрические схемы

### Замок электромагнитной блокировки



### Ключ электромагнитной блокировки

